



M10x35 - 4ks
M12x70 - 2ks (A)
M12x90 - 2ks (I)
M12x19 - 3ks (C)
M12x21 - 1ks (C)



M12 - 2ks (A, I)

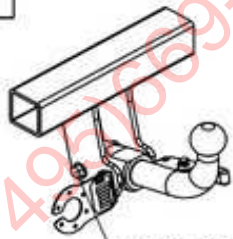


PP10 - 4ks
PP12 - 2ks (A, I)
PP12 - 4ks (C)



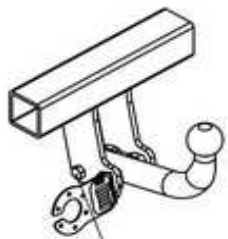
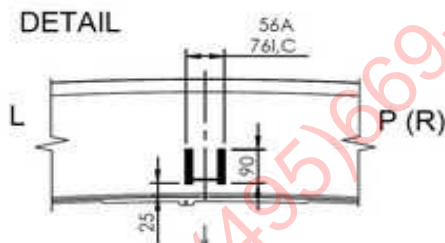
P10 - 4ks

C



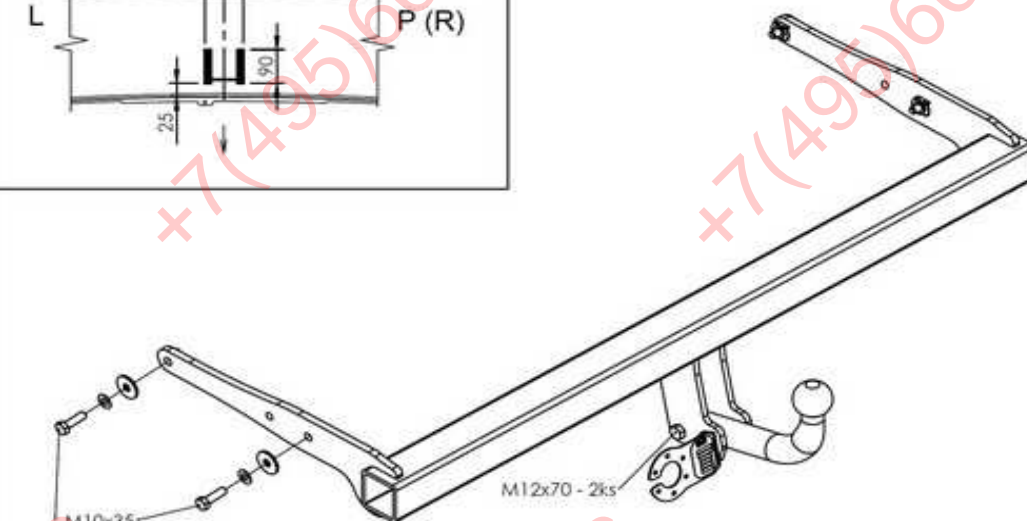
M12x19 - 3ks
M12x21 - 1ks

DETAIL



M12x90 - 2ks

AIC 325 12 2



M12x70 - 2ks

SEAT ALHAMBRA, VW SHARAN
Kód: S1005(A,I,C) 28. 9. 2011

A

ΦΑΡΚΟΓΓ.ΡΦ

+7 (495) 669-38-36

NÁVOD NA MONTÁŽ:

Kód: S1005(A,I,C)

- Uvoľnite kryty po stranách batožinového priestoru. Demontujte zadné svetlá.
- Demontujte zadný plastový nárazník s kovovou výstuhou nárazníka. Kovová výstuha sa už nepoužije.
- Nasuňte rám do nosníkov karosérie. Do montážnych otvorov vložte spojovací materiál podľa obrázka a následne všetky skrutkové spoje utiahnite momentom podľa tabuľky.
- Výrežte vybrania do nárazníka podľa obrázka – DETAIL. Demontujte spojovaciu guľu aj s púzdom.
- Elektroinštaláciu zapojte podľa návodu.
- Skontrolujte správnosť pripojenia elektroinštalácie.
- Namontujte späť zadný plastový nárazník bez kovovej výstuhy, ktorú nahrádza rám ťažného zariadenia.
- Preveďte spätnú montáž demontovaných častí.
- Dotiahnite skrutky spojovacej guľe (držačka spojovacej guľe) momentom podľa tabuľky.

FITTING INSTRUCTIONS:

- Loosen the caps on the sides of the luggage compartment. Remove back lights.
- Dismount bumper and metallic reinforcement beam of bumper. The beam will no longer be used.
- Slide the frame into the body bars. Put the joining material into the assembly openings as shown in the Picture and then torque all the screw connections as shown in the table.
- Cut out the removal in the under plastic cover bumper – picture DETAIL. Remove the coupling ball and the pocket.
- Connect the electrical installation as described in the instructions for use.
- Make sure the electrical installation is properly connected.
- Re-mount the bumper without reinforcement beam. It is supplied now with the tow bar.
- Reassemble any removed parts.
- Tighten the screws of the linkage ball (holder of the linkage ball) to the torque shown in the table.

DÔLEŽITÉ UPOZORNENIA:

- V miestach stykových plôch sa musí odstrániť pružná ochrana karosérie vozidla.
- Vŕtané otvory treba ošetriť antikoróznou hmotou.
- Použite len dodaný spojovací materiál v predpisanej triede kvality.
- Elektrické zariadenie sa namontuje podľa podmienok prevádzky cestných vozidiel na pozemných komunikáciách.
- Údaj S o maximálnom zvislom zaťažení na guľu je uvedený na výrobnom štítku ťažného zariadenia.
- Na ťažnom zariadení nie je možné nič upravovať ani meniť.
- Pred ukončením montáže je nutné prekontrolovať všetky spoje podľa tabuľky uťahovacích momentov!
- V prípade akýchkoľvek nejasností je nutné obrátiť sa na výrobcu ťažného zariadenia.
- Výrobca nenesie zodpovednosť za škody spôsobené nesprávnym použitím výrobku.

IMPORTANT ATTENTIONS:

- Remove insulating material on a car body in grips and joints of a coupling device with a car body.
- Put the anticorrosive substance on the drilled holes.
- Use supplied mechanical strength jointing material.
- Wiring of a coupling device must be up to a standard and car maker requirements.
- Statement S about the maximum vertical ball downtake is printed on the tow bar label.
- On the tow bar is no modification possible
- Check all the joints, look in the table of the spining moments, before finishing the montage!
- Contact the tow bar marker with any questions.
- The manufacturer is not responsible for the damages caused by wrong using on the product.

Tabuľka uťahovacích momentov skrutkových spojov pevnosti 8.8 / Table of specified torque and hardness settings 8.8

M6 - 9,5Nm, M8 - 23Nm, M10 - 46Nm, M10x1,25 - 49Nm, M12 - 79Nm, M12x1,25 - 87Nm, M12x1,5 - 83Nm, M14 - 125Nm, M16 - 195Nm